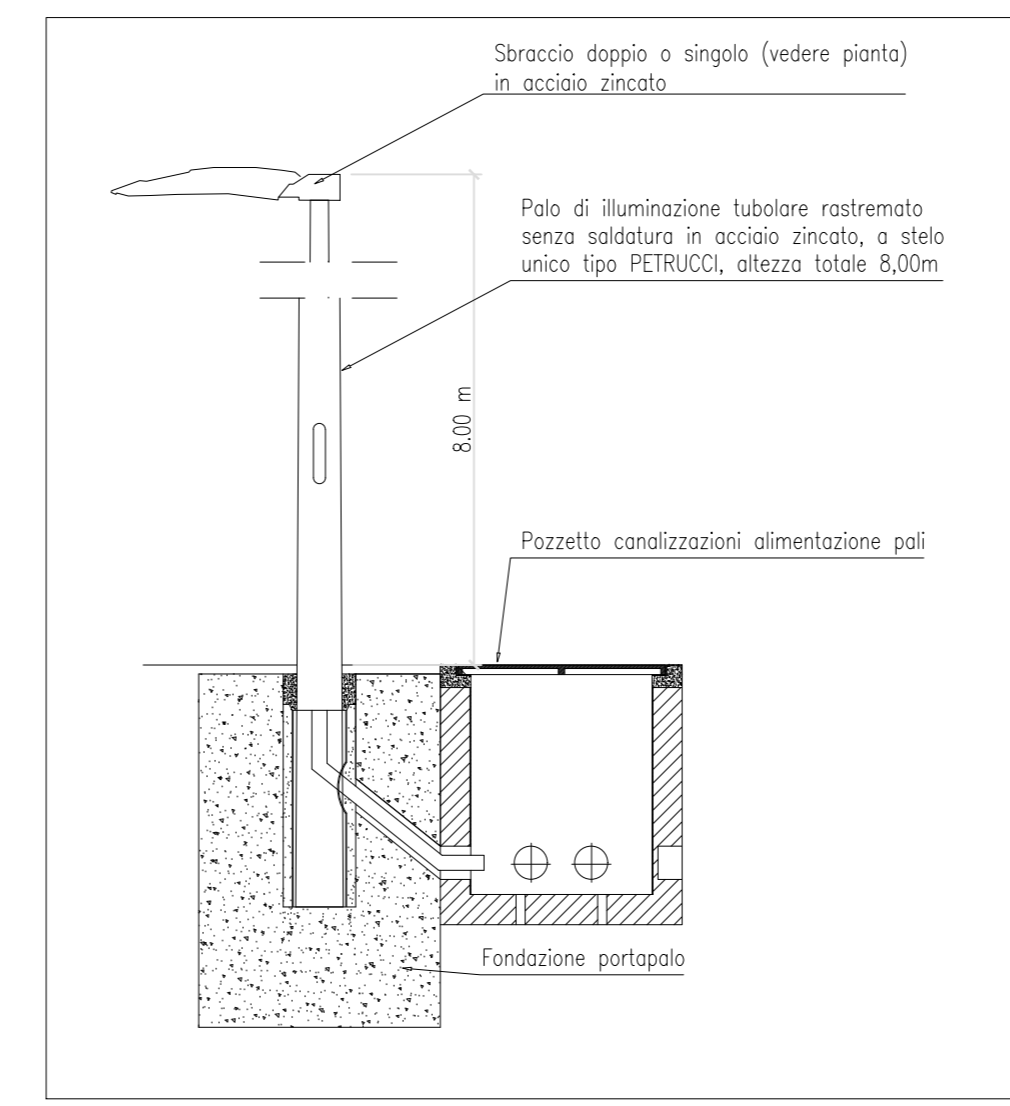
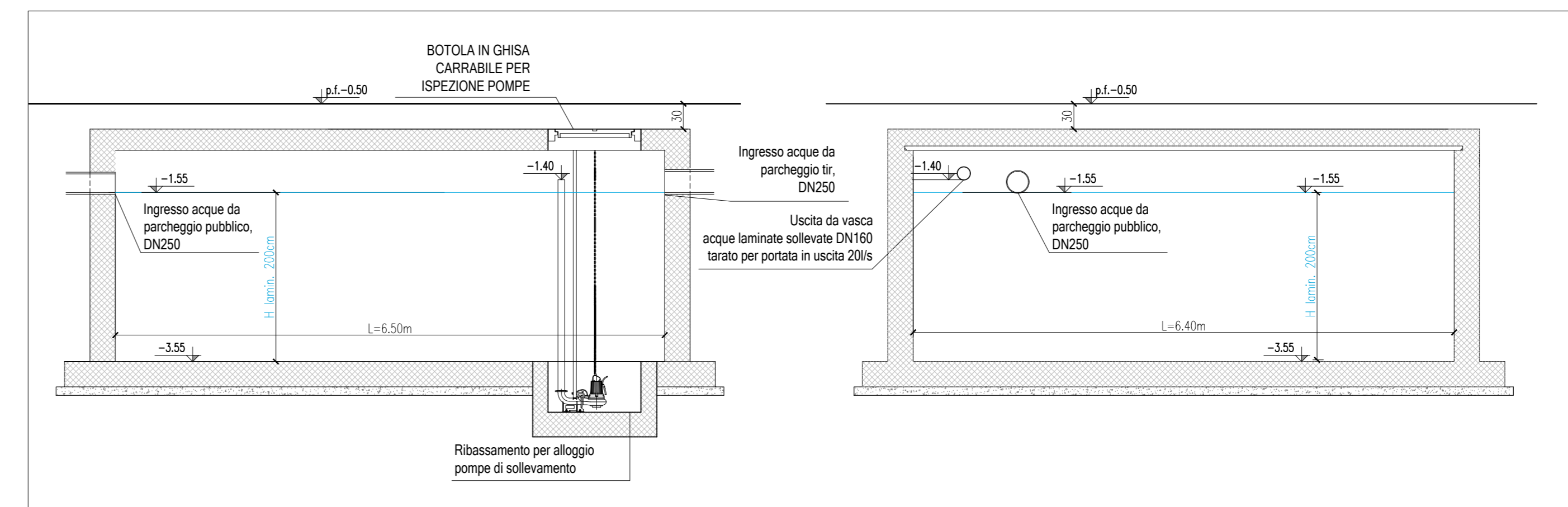


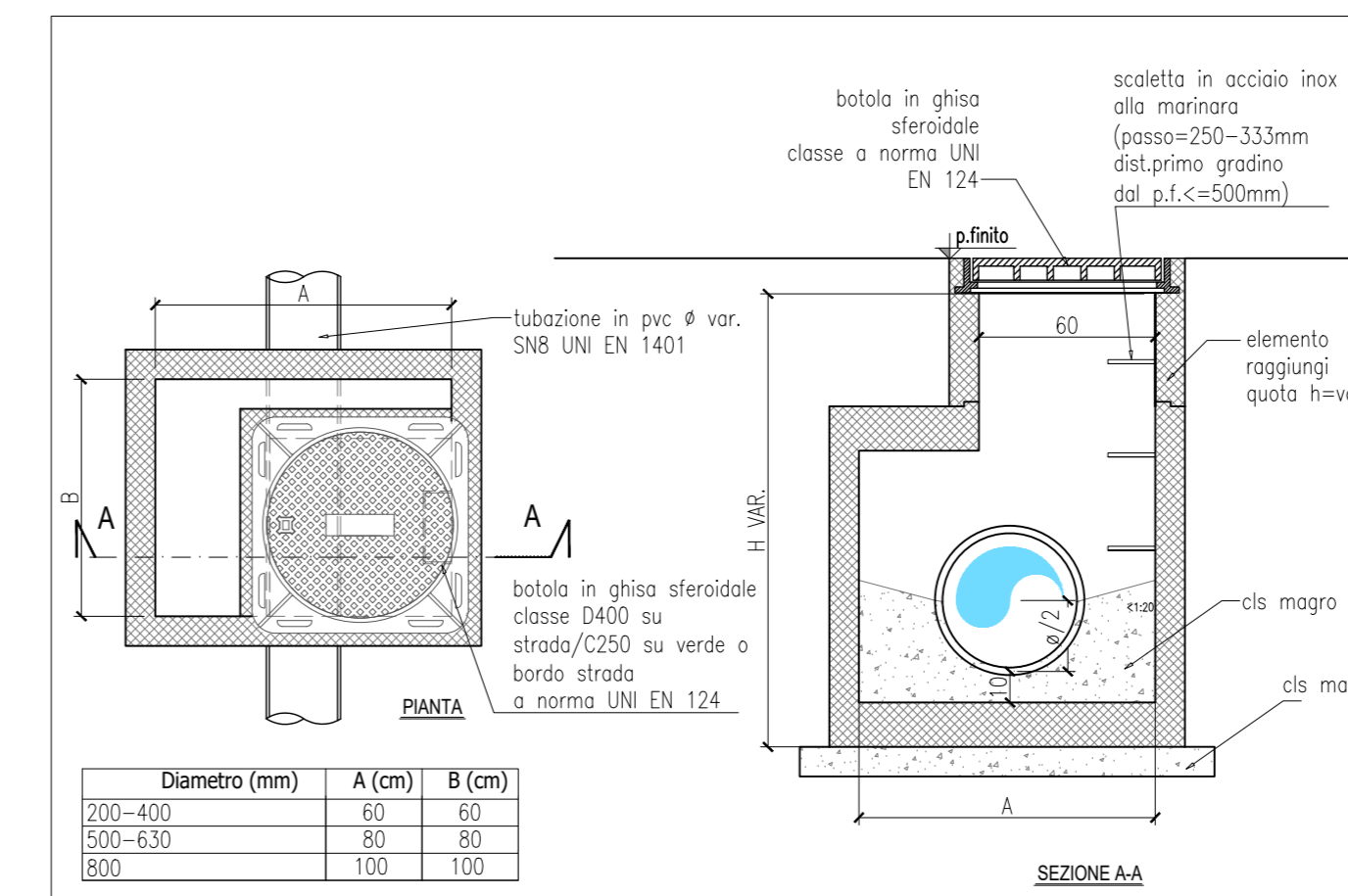
RETE ILLUMINAZIONE ED ELETTRICA
SCALA 1:250



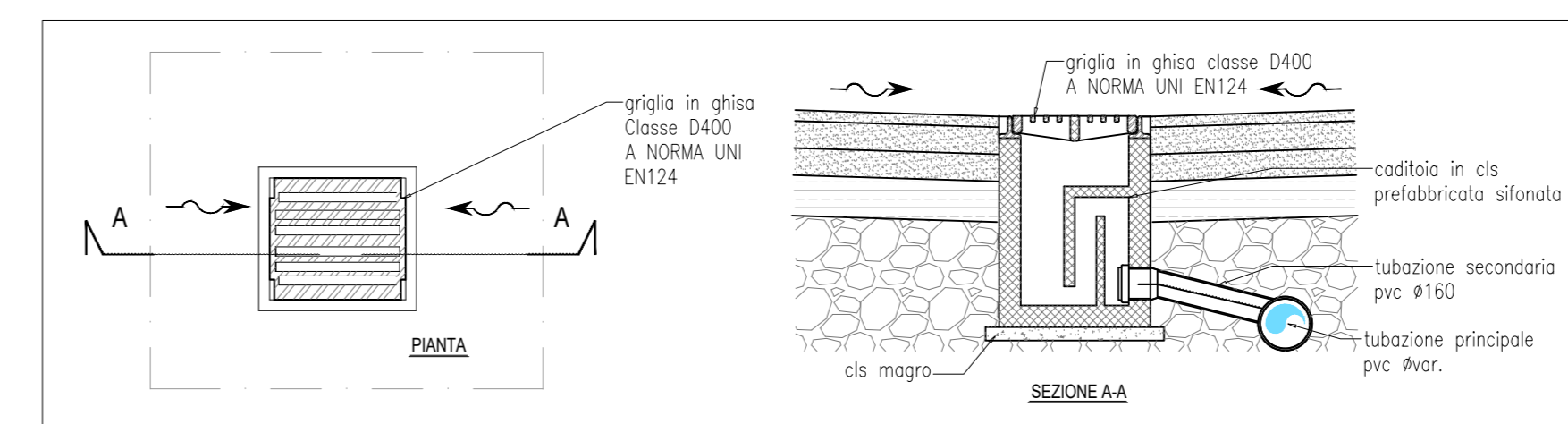
DETTAGLIO TIPO
Palo illuminazione
SCALA 1:50



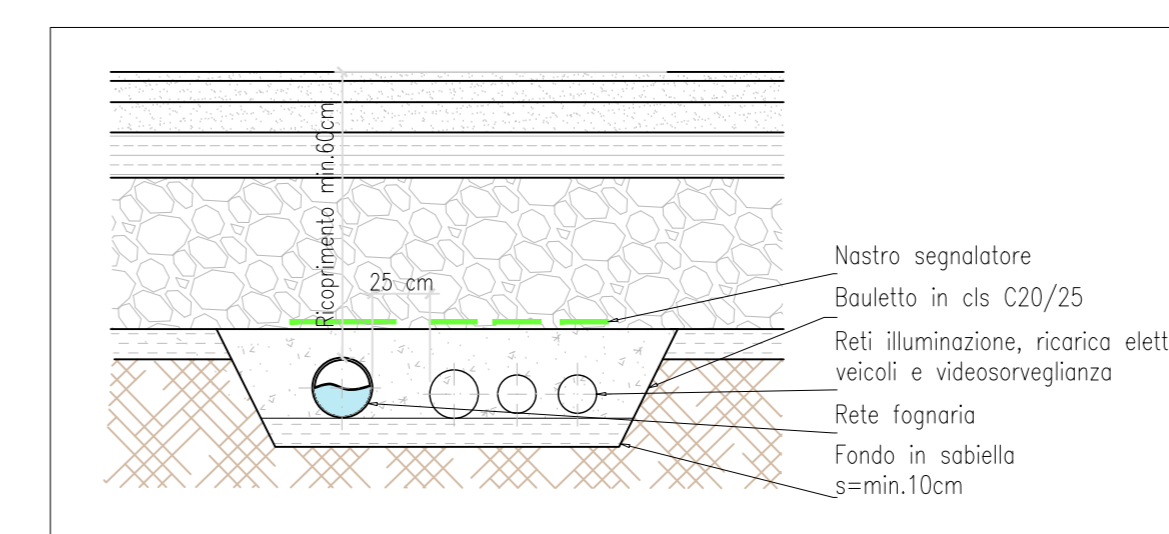
SEZIONI TRASVERSALE E LONGITUDINALE
Vasca di Laminazione prefabbricata LAM-2
SCALA 1:50



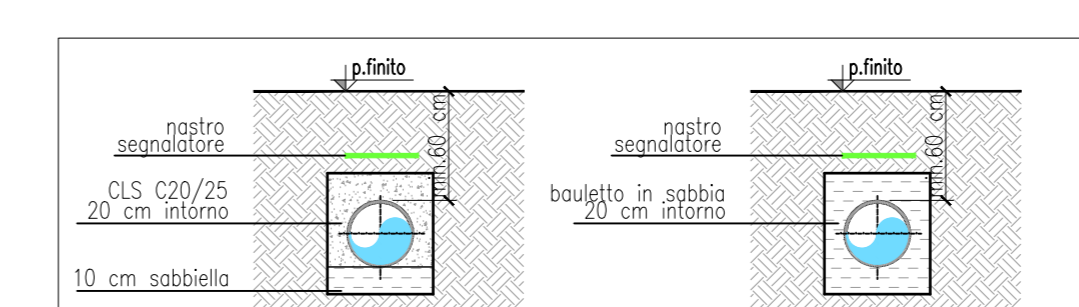
DETTAGLIO TIPO
Pozzetto di ispezione acque stradali
SCALA 1:25



DETTAGLIO TIPO
Caditoia
SCALA 1:25



DETTAGLIO TIPO
Bauletto in cls reti fognarie-illuminazione
attraversamenti stradali
SCALA 1:25



DETTAGLIO TIPO
Bauletto in cls reti fognarie
attraversamento stradale
SCALA 1:25

DETTAGLIO TIPO
Bauletto in sabbellia reti fognarie
attraversamento aiuole verdi
SCALA 1:25



RETE FOGNARIA
SCALA 1:200

LEGENDA RETI DI PROGETTO

RETE FOGNATURA

- Rele acque meteoriche parcheggio pubblico - manutenzione in capo al soggetto attuatore
- Rele acque meteoriche laminare parcheggio pubblico - manutenzione in capo al soggetto attuatore
- Pozzetto di ispezione e raccordo con boccaporto in ghisa a norma UNIEN124, classe C250 su bordo strada e aree verdi, D400 su strada
- Pozzetto di raccolta sifonato con griglia in ghisa carrabile a norma UNIEN124, classe D400

Ø 200 PVC p. 0,3% Diametro tubazione, materiale, pendenza

-1,35 Quota scorrimento tubazione relativa

50 Pozzetto per impianto di Sollevamento acque laminare - manutenzione in capo al soggetto attuatore

LAM 2 Vasca di laminazione interrata, area cessione, V. lam-2=83mc - manutenzione in capo al soggetto attuatore

NOTA:
Si specifica che la manutenzione di tutte le reti di raccolta delle acque meteoriche, incluse quelle relative alle opere in dotazione territoriale (parcheggio auto e parcheggio camion) sarà in capo al soggetto attuatore.

Per le reti di raccolta delle acque meteoriche relative alle altre opere in dotazione territoriale (parcheggio camion) vedere Elaborato A19a

RETE ILLUMINAZIONE

- Rele illuminazione esterna di progetto parcheggio in dotazione territoriale vedere tavola 19b
- Rele illuminazione pubblica - corrugato DN125
- Pozzetto canalizzazioni alimentazione pali + pozzetto portapalo
- Pozzetto di ispezione completo di botola in calcestruzzo carrabile dim.40x40x40cm
- Quadro elettrico illuminazione
- Pali di illuminazione a straccio singolo H=8,00m

RETE ELETTRICA

- Linea alimentazione colonnine di ricarica elettrica auto di progetto
- Cavidotti di predisposizione alimentazione elettrica di progetto
- Rele impianto di videosorveglianza

±0,00 QUOTA ALTIMETRICA DI PROGETTO RELATIVA 0,00 QUOTA ALTIMETRICA ESISTENTE RELATIVA
Quota di riferimento +0,00 (INTERNO NUOVO EDIFICIO) ± 29,15m

COMUNE DI CAMPOGALLIANO
PROVINCIA DI MODENA

Oggetto:
PROPOSTA DI ACCORDO OPERATIVO
ai sensi dell'art.4 e dell'art.38 della L.R. 24/2017 - Ambito Produttivo 43.30
PER LA REALIZZAZIONE DI MAGAZZINO LOGISTICO
DA REALIZZARSI SUL LOTTO DI TERRENO
SITO IN VIA BARCHETTA ANGOLO VIA DEL LAVORO

Spazio a disposizione dell'Ufficio Tecnico Numero di PROTOCOLLO:

ATTUATORE: BORCIANI MAURIZIO Via San Matteo n. 91, Campogalliano (MO) C.F. 03810020292	ESECUTORE: F&L s.r.l. Via Benetton n. 11, Crema P.Iva C.F. 02693240192	UTILIZZATORE: SDA Prestitalliano SDA S.p.A. Via Europa n. 175 Roma P.Iva C.F. 09174511002
--	--	--

PROGETTAZIONE:
INGEGNERIA
F. INGEGNERIA s.r.l.
Via del Lavoro n. 71 - 41033 - Casalotto di Reno (Bo)
Tel. n. 059-226175 - Mob. 338-380100
C.F. P.Iva 03884501201 - email: info@ingegneria.it
Progettista Ing. Gianfranco Piotta

CONTENUTO:
PARCHEGGIO PUBBLICO
RETE FOGNARIA E RETE ELETTRICA

versione	data	disegnata	fase	revisione	elaborato
21.105	00	AR	AO	03	A21

Nome del file Scala Data
21.105_CAM-PRD-AR-A21-A21-01_Parcheggio auto-Rete fognaria ed elettrica.dwg varie 07/10/2022